



## Уважаемый покупатель!

Вы приобрели холодильный прибор нового поколения. Современный дизайн, широчайшие функциональные возможности, соответствие самым строгим требованиям безопасности и экономичности, надежности и долговечности органично сочетаются в изделиях крупнейшего в Европе производителя бытовой техники – ПАО НОРД, выпускающего более 1 млн. холодильных приборов в год.

Предприятие успешно работает в Украине и России, оснащено современным оборудованием ведущих европейских фирм, владеет новейшими технологиями, позволяющими производить высококачественную продукцию.

В производстве холодильных приборов предприятие использует современные экологически чистые материалы лучших зарубежных и отечественных производителей, благодаря которым обеспечивается бережное отношение к окружающей среде. Приборы оснащаются надежными, малозумными, устойчивыми к перепадам напряжения в сети компрессорами с высокой энергетической эффективностью.

Качество и безопасность холодильных приборов ПАО НОРД подтверждено отечественными и зарубежными сертификатами.

Подробную оперативную информацию о выпускаемой продукции, новых разработках и перспективах предприятия Вы можете получить на сайте.

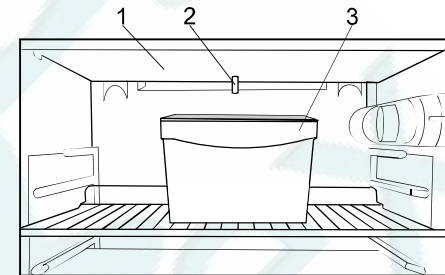
[www.nord.ua](http://www.nord.ua)

СОВРЕМЕННЫЙ В КАЖДОЙ ДЕТАЛИ

- UKR** Настанова з експлуатації
- RUS** Руководство по эксплуатации
- AZE** İstismar üzrə təlimat kitabçası
- GEO** საექსპლუატაციო სახელმძღვანელო
- KAZ** Қолдану бойынша нұсқаулық
- MOL** Manual de exploatare
- UZB** Foydalanish bo'yicha qo'llanma

**ДХ 428, ДХ 431, ДХ 416**

**Холодильники побутові електричні**  
**Холодильники бытовые электрические**  
**Elektrik məişət soyuducuları**  
 ელექტრული საყოფაცხოვრებო მაცივრები  
**Тұрмыстық электрлік тоңазытқыштар**  
**Frigidere electrice de uz casnic**  
**Maishiy elektr sovutgichlari**



1 - піддон/ поддон/ altlıq/ даға /тұғырық/ paletâ/ taglik (poddon);

2 - отвір зливу води/ отверстие слива воды/ suyun axması üçün delik/ წყლის გამოსასვლელი ხვრელი/ су ағатын тесік/ orificiu de scurgere a apei/ suv quyiladigan tirqish;

3 - посудина/ сосуд/ qab/ ჭურჭელი / ыдыс/ vas/ idish.

**Рисунок Б.4** - Схема збирання талої води

**Рисунок Б.4** - Схема сбора талой воды

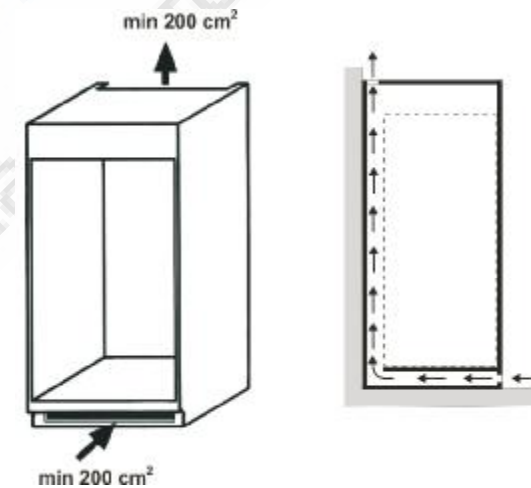
**Şekil B. 4** - Ərimiş suyun toplama sxemi

**ნახაზი B.4** - გალღობილი წყლის დაგროვების სქემა

**Б.4-сурет** - Еріген суды жинау үлгісі

**Figura B.4** - Schema colectării apei dezghețate

**B.4-rasm:** Muz erishidan hosil bo'ladigan suvning to'planish chizmasi



**Рисунок Б.5** - Схема циркуляції повітря навколо холодильного приладу

**Рисунок Б.5** - Схема циркуляции воздуха вокруг холодильного прибора

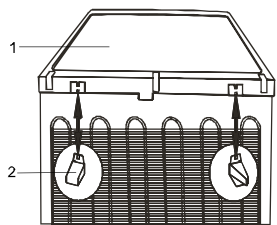
**Şekil B. 5** - Soyuđucu cihazın ətrafında havanın dövrüyə sxemi

**ნახაზი B.5** - სამაცივრე დანადგარის ირგვლივ ჰაერის ცირკულაციის სქემა

**Сурет Б.5** - Тоңазытқыш прибор айналасындағы ауа айналысының схемасы

**Figura B.5** - Schema de circulație a aerului în jurul instalației frigorifice

**B.5-rasm:** : Sovutish uskunasing atrofida havo aylanish chizmasi



1 - площина установоча/ плоскость установочная/ quraşdırma səthi/  
დასაყენებელი სიბრტყე/ орнататын бет/ suprafața de instalare/  
o'rnatish uchun mo'ljallangan tekislik (qanot);

2 - упор/ упор/ dayaq/ საბჯენი/ tირეუш/ opritor/ tirgak.

**Рисунок Б.2** - Схема кріплення упорів до площини установчої

**Рисунок Б.2** - Схема крепления упоров к плоскости установочной

**Şəkil B. 2** - Dayaqların quraşdırma səthinə bərkidilmə sxemi

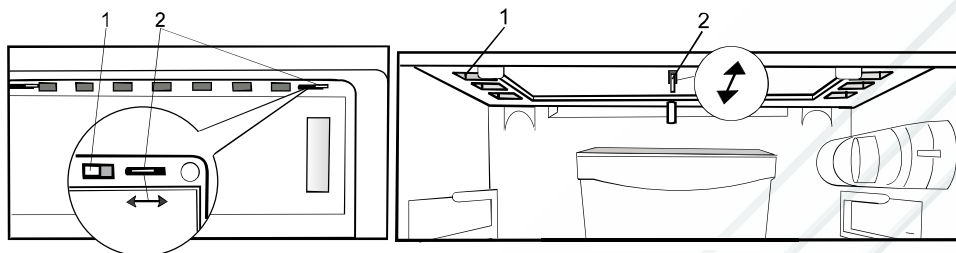
**ნახაზი Б.2** - მაცივრის უკანა კედელზე საბჯენების დამაგრების სქემა

**Б.2-сурет** - Тіреуіштердің орнатылатын бетке бекітілу сызбанұсқасы

**Figura B.2** – Schema fixării opritorilor la suprafața de instalare

**B.2-rasm:** Tirgaklarni o'rnatish uchun mo'ljallangan tekislik (qanot)ga

mahkamlash chizmasi.



ДХ 428, ДХ 431

ДХ 416

1 - шторка/ шторка/ örtüklər / ფარდა / жабындық/ stor/ to'siqcha

2 - ручка шторы/ ручка шторки/ örtüklər qulpu/ ფარდის სახელური/ жабындық тұтқасы/ mânerul storului/ to'siqcha dastagi.

**Рисунок Б.3** - Регулювання температури в холодильнику за допомогою шторки

**Рисунок Б.3** - Регулирование температуры в холодильнике с помощью шторки

**Şəkil B. 3** - Örtük vasitəsilə soyuducuda temperaturun tənzimlənməsi

**ნახაზი Б.3** - მაცივარში ფარდის საშუალებით ტემპერატურის რეგულირება

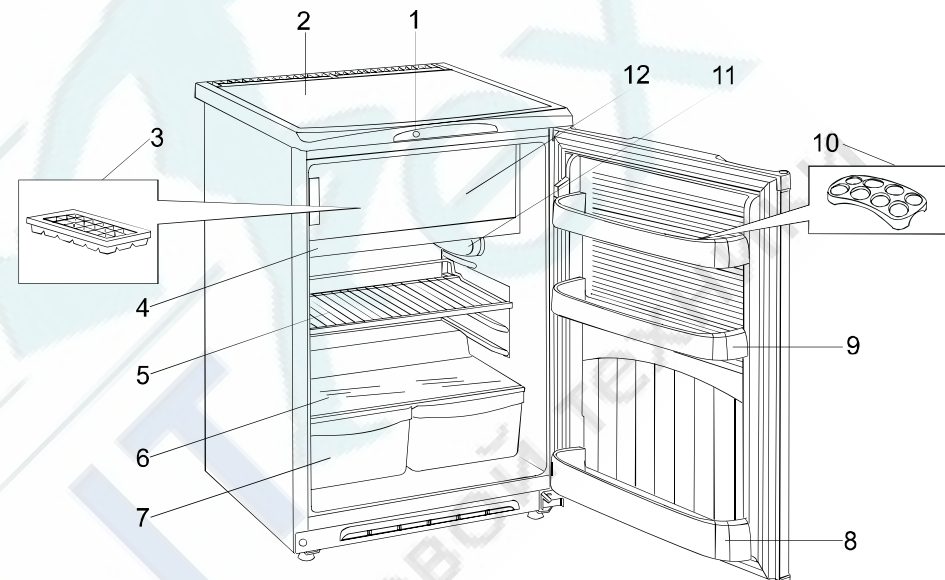
**Б.3-сурет** - Жабындық арқылы тоңазытқыш температурасын өзгерту

**Figura B.3** – Reglarea temperaturii în frigider cu ajutorul storului

**B.3-rasm:** Sovutgichdagi haroratning to'siqcha yordamida rostlanishi



ДОДАТОК Б - РИСУНКИ/ ПРИЛОЖЕНИЕ Б - РИСУНКИ/ ƏLAVƏ B - Şəkillər/  
 დანართი B - ნახაზები / Б ҚОСЫМШАСЫ - СУРЕТТЕР/ ANEXA B - Figuri/ B İLOVA: RASMLAR



1 - ручка датчика-реле температуры/ ручка датчика-реле температуры/ temperatur sensor - relesinin qulpu/ტემპერატურის დატვიკ-რელეს სახელური/ температура тетик-реле тұтқасы/ мәнерул traductorului-releu de temperatura/ harorat datchik-rele dastagi;

2- плочина сервіровочна (установча для ДХ 431)/ плоскость сервировочная (установочная для ДХ 431)/ düzmə müstəvi (DX 431 üçün - istiqamətverici) / სიბრტყე (მოდელი DX 431-სათვის) / дай-ындау жазықтығы (DX 431 үшін орнатылатын)/ suprafață de servire (de instalație pentru DX 431)/ servizlash tekisligi (DX 431 sovutgichi uchun ustki qismi);

11 - плафон освітлення ХК/ плафон освещения ХК/ SK işıqlandırma plafonu / ХК-ს განათების პლაფონი/ ТК жарықтандыру плафоны/ plafon de iluminare a CF/ sovutish kamerasing yoritish plafoni;

12 - низькотемпературне відділення (НТВ)/ низкотемпературное отделение (НТО)/ aşağı temperaturlu şöbə (ATŞ)/ დაბალტემპერატურული განყოფილება (НТО)/төмен температуралы бөлім (ТТБ)/ secție cu temperatura scăzută (НТО)/ – past haroratli bo'linma (PHB);

- інші позиції - див. таблицю 2/ другие позиции - см. таблицю 2/ digər mövqelər - bax cədvəl 2/ სხვა პოზიციები - ნახ. ცხრილი 2/ Басқа нұсқалар – 2-кестені қараңыз/ alte pozīții – vezi tabelul 2/ boshqa vaziyatlar – 2-jadvalga qarang.

**Рисунок Б.1** - Будова холодильника та розташування комплектуючих виробів  
**Рисунок Б.1** - Устройство холодильника и расположение комплектующих изделий  
**Şəkil B. 1** - Soyuducu cihaz qurğusu və komplektə edici məmulların (aksesuarların) yerləşməsi  
**ნახაზი B.1** - მაგივარი და მაკომპლექტებელი ნაწარმის განლაგება  
**Б.1-сурет** - Тоңазытқыштың құрылысы және кешендеуші бөлшектердің орналасуы  
**Figura B.1** – Structura aparatului frigorific și amplasarea pieselor de completare  
**B.1-rasm:** Sovutgichning tuzilishi va butlovchi buyumlarning joylashishi.



**ДОДАТОК А - ВІДОМОСТІ ПРО НАЯВНІСТЬ ДОРОГОЦІННИХ МЕТАЛІВ (СРІБЛА)**  
**ПРИЛОЖЕНИЕ А - СВЕДЕНИЯ О СОДЕРЖАНИИ ДРАГОЦЕННЫХ МЕТАЛЛОВ (СЕРЕБРА)**  
**ƏLAVƏ A - TƏRKİBİNDƏ QIYMƏTLİ METALLARIN OLMASI HAQQINDA MƏLUMAT ( GÜMÜŞ )**

**დასრული A - ცნობები მვირფასი მეტალების შემადგენლობის შესახებ (ვერცხლი)**  
**A ҚОСЫМШАСЫ – БАҒАЛЫ МЕТАЛЛ (КҮМІС) ҚҰРАМЫ ТУРАЛЫ МӘЛІМЕТТЕР**

**ANEXA A – DATE DESPRE CONȚINUTUL DE METALE PREȚIOASE (ARGINT)**

**A ilova: TARKIBIDA QIMMATBAHO METALLAR (KUMUSH) MAVJUDLIGI TŌ'GRISIDA MA'LUMOTLAR**

Назва складальної одиниці /Наименование сборочной единицы/ Yig'ma vahidinin adi/ შემადგენელი ერთეულის დასახელება/ Жинақтық бөлшектің атауы/ Denumirea unității de asamblare/ Yig'ma birliklar nomlanishi	Кількість, шт. /Кол-во, шт./ Miqdor, ədəd/ რაოდენობა, ცალი/ Саны, дана/ Cantitatea, buc/ Miqdori, dona	Маса срібла в одній складальній одиниці,г/ Масса серебра в одной сборочной единице, г / Bir yig'ma vahiddə gümüşün çəkisi, q/ ვერცხლის მასა ერთ შემადგენელ ერთეულზე, გრ./Бір жинақтың бөлшектегі күмістің салмағы, г/ Masa argintului într-o unitate de asamblare, g/ Bitta yig'ma birlik tarkibidagi kumush massasi, g	Маса срібла у виробі, г/ Масса серебра в изделии, г/ Məmulatda gümüşün çəkisi, q/ ვერცხლის მასა ნაწარმზე, გრ./ Бұйымдағы күмістің салмағы, г/ Masa argintului în produs, g/ Mahsulot tarkibidagi kumush massasi, g
--	--	---	--

Компрессор/ Компрессор/ Kompresor/ компресорни/ Компрессор/ Compresor/ Kompresor	1	0,43040	0,43040
Реле/ Реле/ Rele/ реле/ Реле/ Rele/ Rele	1	0,06334	0,06334
Датчик-реле температуры/ Датчик-реле температуры/ Temperatur sensor - relesi/ ტემპერატურის დატჩიკი-რელე/ Температураның қадағарелеси/ Traductor-releu de temperatură/ Harorat datchik-relesi	1	0,1	0,1
Агрегат холодильный: паяння стиків/ Агрегат холодильный: пайка стыков/ Soyuducu aqreqati: tikişlərin lehimlənməsi/ცივი აგრეგატი: შემავრთებელი ადგილების ნარჩილი/ Тоңазытқыш агрегат: қиылыстарының дәнекері/ Agregat frigorific: lipirea jonctiunilor/ Sovutgich agregati: birikmalarni payvandlash (kavsharlash)		0,57426	0,57426
<b>ВСЬОГО:/ ИТОГО:/ СƏMI:/ ჯამი:/</b> <b>БАРЛЫҒЫ:/ TOTAL:/ JAMI:</b>			<b>1,16800</b>

**КАЧЕСТВЕННО, БЕЗОПАСНО, НАДЕЖНО!****ПОЗДРАВЛЯЕМ ВАС С ПРИОБРЕТЕНИЕМ ХОЛОДИЛЬНИКА!**

Холодильники ДХ 428 XXX 144/126/17 N/ST A+, ДХ 431 XXX 207/199/17 N/ST A+, ДХ 416 XXX 255/234/26 N/ST A+ ТУ У 27.5-13533086-023:2012 имеют декларации о соответствии техническим регламентам, принятым в Украине, сертификаты соответствия в Системе сертификации УкрСЕПРО (Украина), сертификаты соответствия Таможенного Союза.

Холодильные приборы соответствуют требованиям Технического регламента ограничения использования некоторых опасных веществ в электрическом и электронном оборудовании, утвержденного постановлением Кабинета Министров Украины, а также требованиям Директивы Европейского Парламента и Совета Европейского Совета 2002/95/ЕС, согласно которым максимальные концентрации свинца, ртути, шестивалентного хрома, полибромфенила и полибромдифениловых эфиров не превышают 0,1%, кадмия – 0,01%.

Система менеджмента качества предприятия - изготовителя соответствует требованиям международного стандарта ISO 9001:2008 и сертифицирована в системах TIC (TUV International Certification, Германия), ГОСТ Р (Россия), УкрСЕПРО (Украина).

Конструкция холодильного прибора обеспечивает несложное и удобное пользование им в течение многих лет, однако мы рекомендуем Вам потратить некоторое время на изучение настоящего руководства. Надежная и экономичная работа прибора зависит от правильной эксплуатации, соблюдения требований безопасности и приведенных в руководстве указаний.

**1 ОБЩИЕ УКАЗАНИЯ**

1.1 Бытовые электрические холодильники **ДХ 428, ДХ 431, ДХ 416** предназначены для хранения замороженных продуктов, приготовления пищевого льда в низкотемпературном отделении (НТО), для охлаждения и хранения охлажденных продуктов в холодильной камере (ХК).

Холодильные приборы являются встраиваемыми, т.е. возможна их установка в шкаф, в подготовленную нишу в стене или подобное место. В холодильниках используется хладагент **R600a**.

1.2 Холодильный прибор работает от электрической сети напряжением **(220±33)В** переменного тока частотой **50 Гц** и предназначен для установки в кухонных помещениях с относительной влажностью не более 70 % и с температурой окружающего воздуха, соответствующей климатическому классу, указанному в табличке холодильного прибора. Табличка расположена внизу на внутренней боковой стенке прибора. Для климатического класса **N** температура окружающего воздуха составляет от плюс 16°C до плюс 32°C, для класса **ST** - от плюс 16°C до плюс 38°C, для класса **T** - от плюс 16°C до плюс 43°C.

1.3 Конструкция холодильного прибора постоянно совершенствуется, поэтому возможны некоторые изменения, не отраженные в данном руководстве.

**2 ТЕХНИЧЕСКИЕ ДАННЫЕ****ТАБЛИЦА 1 - ТЕХНИЧЕСКИЕ ДАННЫЕ**

ПОКАЗАТЕЛИ	ДХ 428	ДХ 431	ДХ 416
Общий (брутто) объем, дм <sup>3</sup>	144	207	255
Общий (брутто) объем НТО, дм <sup>3</sup>	17	17	26
Полезный объем НТО, дм <sup>3</sup>	17	17	26
Полезный объем ХК, дм <sup>3</sup>	109	182	208
Температура в НТО, °С, не выше	-12	-12	-12
Температура в ХК, °С, не ниже / не выше	0 / 8	0 / 8	0 / 8
Суточный расход электроэнергии при температуре окружающего воздуха 25 °С, кВт.час	0,378	0,428	0,457
Класс энергетической эффективности	A+	A+	A+
Суммарная площадь для хранения продуктов, м <sup>2</sup>	0,66	0,797	0,937

## Продолжение таблицы 1

ПОКАЗАТЕЛИ	ДХ 428	ДХ 431	ДХ 416
Количество производимого льда, кг/час	0,06	0,06	0,06
Габаритные размеры, мм, не более:			
высота	850	1085	1450
ширина	574	574	574
глубина	625	625	625
Масса (нетто), кг, не более	32,0	36,5	46,5
Содержание серебра, г	по приложению А		

**Примечание** - Теплоэнергетические параметры (температура в ХК и НТО, суточный расход электроэнергии) определяются по стандартной методике в лабораторных условиях при регламентированных температуре окружающей среды, влажности воздуха и др.

## 3 КОМПЛЕКТ ПОСТАВКИ

3.1 Перед дальнейшим чтением руководства посмотрите рисунки (приложение Б), расположенные после текстовой части.

3.2 В комплект поставки входят упакованный холодильный прибор с набором комплектующих изделий в соответствии с таблицей 2 и рисунками Б.1, Б.2, руководство по эксплуатации, сервисная книжка.

ТАБЛИЦА 2 - КОМПЛЕКТУЮЩИЕ ИЗДЕЛИЯ

Рис.	Поз.	Комплектующие изделия	ДХ 428	ДХ 431	ДХ 416
			Количество, шт		
Б.1	3	Форма для льда	1	1	1
Б.1	4	Поддон	1	1	1
Б.1	5	Полка	1	2	3
Б.1	6	Полка	1	1	1
Б.1	7	Сосуд для овощей и фруктов	2	2	2
Б.1	8	Барьер-полка большая	1	1	1
Б.1	9	Барьер-полка	2	3	3
Б.1	10	Вкладыш	1	1	1
Б.2	2	Упор*	2	2	2

\* - вариант поставки (см. пункт 5.3)

## 4 ТРЕБОВАНИЯ БЕЗОПАСНОСТИ

4.1 При эксплуатации холодильника соблюдайте общие правила электробезопасности при пользовании электроприборами.

4.2 Ваш прибор выполнен по степени защиты от поражения электрическим током **класса 1**. Если вилка его шнура питания не подходит к Вашей розетке, следует обратиться к квалифицированному электрику для установки розетки с заземляющим контактом (производится за счет потребителя).

4.3 Перед включением холодильного прибора проверьте исправность розетки, вилки а также шнур питания на отсутствие нарушений изоляции.

4.4 Не допускайте повреждения шнура питания и нарушения его контактов в вилке. При повреждении шнура, его замену необходимо производить на специальный, полученный у изготовителя или в сервисной службе.

Во избежание опасности, замену шнура должны производить только квалифицированные специалисты сервисной службы (специализированной мастерской).

При появлении признаков ухудшения изоляции электрооборудования (пощипывание при касании к металлическим частям) **немедленно отключите холодильный прибор от электросети** и вызовите механика обслуживающей организации для выявления и устранения неисправности.

4.5 Не кладите на плоскость сервировочную (установочную) 2 (рисунок Б.1) холодильного прибора электронагревательные устройства, от которых может загореться пластмасса.

Не допускайте попадания влаги на токоведущие части, расположенные сзади холодильного прибора.

4.6 Не реже одного раза в год с помощью сухой мягкой щетки или пылесоса очищайте от пыли элементы конструкции, расположенные сзади холодильного прибора, предварительно вынув из розетки вилку шнура питания.

4.7 **Внимание!** В целях обеспечения пожарной безопасности:

- не подключайте холодильный прибор к электросети с неисправной защитой от токовых перегрузок;

- не используйте для подключения переходники, дополнительные розетки и удлинительные шнуры;

- не производите замену элементов электропроводки с помощью лиц, не имеющих соответствующего разрешения (лицензии);

- не устанавливайте в холодильный прибор электролампу освещения мощностью более 15 Вт.

4.8 По истечении срока службы холодильного прибора (см. сервисную книжку, гарантийные обязательства) необходимо вызвать специалиста сервисной службы, который должен дать заключение о возможности дальнейшей эксплуатации прибора и обязательно заменить все элементы его электропроводки. В противном случае вы можете подвергнуть опасности себя и окружающих.



4.9 В холодильнике используется хладагент **R 600a** - природный газ, не наносящий вреда окружающей среде, но являющийся легковоспламеняемым, поэтому необходимо соблюдать дополнительные меры предосторожности:

**Внимание!** Не загромождайте вентиляционный зазор сзади холодильного прибора.

**Внимание!** Не используйте механические устройства или другие приспособления для ускорения процесса размораживания, кроме рекомендованных изготовителем.

**Внимание!** Не повредите охлаждающий контур.

**Внимание!** Не используйте электроприборы внутри отделений для хранения продуктов, если они отличаются от типов, рекомендованных изготовителем.

**Внимание!** При разгерметизации холодильной системы хорошо проветрите помещение и не используйте открытое пламя.

4.10 **Внимание!** Данный прибор не предназначен для использования людьми (включая детей), у которых есть физические, нервные или психические отклонения или недостаток опыта и знаний, за исключением случаев, когда за такими лицами осуществляется надзор или проводится их инструктирование относительно использования данного прибора лицом, отвечающим за их безопасность.

Необходимо осуществлять надзор за детьми с целью недопущения их игр с прибором.

4.11 **Отключайте холодильный прибор от электросети, вынув вилку из розетки, при:**

- мытье пола под ним, перемещении его на другое место;

- уборке его внутри и снаружи, оттаивании МК;

- отключении напряжения электрической сети;

- устранении неисправностей, замене лампы освещения;

- Вашем отъезде на длительное время.

4.12 Если вы решили больше не использовать ваш холодильник, то его следует утилизировать. Выньте вилку из розетки, отрежьте шнур питания. Не допускайте повреждения трубопроводов во избежание вытекания хладагента и масла. Содержащийся в холодильной системе хладагент должен утилизироваться специалистом. За более подробной информацией об утилизации холодильного прибора просьба обращаться к местным властям, в службу по вывозу и утилизации отходов или в магазин, в котором приобретен холодильный прибор.

## 5 ПОРЯДОК УСТАНОВКИ И ПОДГОТОВКА К РАБОТЕ

5.1 Снимите упаковку с холодильного прибора и комплектующих изделий.

5.2 Вымойте прибор теплой водой: наружную часть - моющим мыльным средством, внутренние части - раствором пищевой соды. Насухо вытрите мягкой тканью и тщательно проветрите.

**Не допускайте использования для мойки холодильного прибора абразивной пасты и моющих средств, содержащих кислоты и растворители.**

5.3 На заднюю стенку плоскости сервировочной (установочной) прикрепите два упора (2, которые обеспечат необходимое расстояние от холодильного прибора до стены помещения (рисунок Б.2). В случае применения плоскости установочной с решеткой задней данные упоры не применяются и в комплекте отсутствуют.

**Внимание!** Расстояние от выступающих частей прибора до стены должно быть не менее 20 мм.

5.4 Определите место установки холодильного прибора. Не располагайте его вблизи источников тепла, влаги и в зоне попадания прямых солнечных лучей.

При встраивании холодильного прибора в шкаф, в подготовленную нишу в стене или подобное место следует учесть: внутренняя глубина должна не менее чем на 50мм превышать габаритную глубину холодильного прибора, внутренняя ширина - не менее, чем на 6мм, внутренняя высота - не менее, чем на 4 мм.



**Внимание! Необходимо обеспечить свободную циркуляцию воздуха вокруг прибора (рисунок Б.5). Не закрывайте отверстия для притока и оттока воздуха.**

5.5 При установке прибора его следует выровнять по горизонтали. Это, а также надежность установки прибора, особенно на неровном полу, достигается при помощи двух передних регулировочных опор.

5.6 Установите комплектующие изделия согласно рисунку Б.1.

**5.7 Холодильный прибор, находившийся на холоде, перед включением в электросеть необходимо выдержать при комнатной температуре не менее 8 час.**

5.8 Для более рационального использования пространства холодильной камеры и внутренней панели двери конструкцией предусмотрена перестановка полок 5 и барьер-полка 9 по высоте (рисунок Б.1).

5.9 Ваш прибор имеет правостороннее открывание дверей. С целью обеспечения более удобного размещения его в интерьере кухни в конструкции предусмотрена возможность перенавески дверей для левостороннего открывания. При необходимости это может выполнить механик мастерской по ремонту холодильных приборов (производится за счет потребителя).

## 6 ПОРЯДОК РАБОТЫ

6.1 Холодильник разделен на холодильную камеру (ХК) и низкотемпературное отделение (НТО) 12 (рисунок Б.1). ХК освещается электрической лампочкой, которая расположена в панели 11 на боковой стенке ХК. Лампочка включается автоматически при открывании двери и выключается при ее закрывании.

6.2 Ручка датчика-реле температуры 1 (рисунок Б.1) для удобства пользования вынесена наружу и находится в верхней передней части холодильника.

6.3 Включение в сеть холодильного прибора производится вилкой шнура питания (ручка датчика-реле при этом должна быть в положении "выключено").

Включение холодильника в работу осуществляется поворотом ручки по часовой стрелке, при этом должен ощущаться легкий щелчок. В момент пуска и остановки прибора возможен незначительный шум.

**Внимание! Повторное включение холодильного прибора в электросеть необходимо производить не ранее, чем через 3 - 4 мин после его отключения.**

6.4 Регулирование температуры в холодильнике осуществляется ручкой датчика-реле. Понижение температуры задается поворотом ручки по часовой стрелке от крайнего левого до крайнего правого положения. После этого температура в ХК и НТО поддерживается автоматически. Температура внутри камер также зависит от температуры окружающего воздуха, частоты открывания дверей и количества хранимых продуктов.

**Внимание!** При первом включении холодильного прибора или же после его длительного отключения перед загрузкой продуктов необходимо включить прибор не менее, чем на 3 час, при этом ручку датчика-реле температуры 1 установить в крайнее правое положение (максимальный холод).

6.5 Температурный режим в холодильнике ДХ 416 регулируется также шторкой поддона, в ДХ 428, ДХ 431 - шторкой рамки (рисунок Б.3). При закрытых окнах поддона или рамки температура в НТО понижается, а температура в ХК повышается.

При эксплуатации холодильника окна в поддоне или рамке должны быть открытыми, за исключением случаев, когда требуется длительное хранение замороженных продуктов в НТО и при оттаивании снежного покрова со стенок испарителя в ДХ 416.

**Внимание!** Жидкость и газы, циркулирующие в герметичной системе охлаждения холодильного прибора, могут издавать некоторые шумы как при работе компрессора, так и после отключения. Также могут быть слышны легкие потрескивания материалов под воздействием температурных деформаций, щелчки срабатывания датчика-реле. Не волнуйтесь, это совершенно нормально.

Если не удается открыть только что закрытую дверь, следует подождать 2-3 минуты, пока давление внутри камеры не выровняется с наружным, и открыть дверь.

6.6 Выбор места для размещения продуктов необходимо осуществлять в зависимости от предполагаемого срока хранения.

6.7 ХК предназначена для охлаждения, кратковременного хранения свежих и прошедших кулинарную обработку продуктов, а также овощей, фруктов и напитков. Основные рекомендации по размещению и хранению продуктов в ХК приведены в таблице 3.

**ТАБЛИЦА 3 - ОСНОВНЫЕ РЕКОМЕНДАЦИИ ПО РАЗМЕЩЕНИЮ И ХРАНЕНИЮ ПРОДУКТОВ В ХОЛОДИЛЬНОЙ КАМЕРЕ**

Продукты	Упаковка	Срок хранения	Место размещения
Сырое мясо, рыба	Пленка, пакеты, емкости	1-2 дня	На нижней полке
Сырой мясной фарш	Сосуд с крышкой	1 день	На нижней полке

**Продолжение таблицы 3**

Продукты	Упаковка	Срок хранения	Место размещения
Свежая или приготовленная курица, гусь, утка	Пленка или сосуд с крышкой	3-5 дней	На нижней полке
Молоко, кефир, йогурты, напитки	Заводская упаковка	см. на упаковке	На одной из барьер-полок
Продукты после кулинарной обработки	Сосуд с крышкой	3-4 дня	На любой полке
Масло сливочное, маргарин, сыры	Заводская упаковка или пленка	неделя	На любой барьер-полке или на верхней полке
Колбасные изделия	Пленка	2-4 дня	На любой полке
Яйца	Без упаковки	до 1 месяца	Во вкладыше на барьер-полке
Пирожные, торты с кремом	Сосуд с крышкой	2-4 дня	На любой полке
Грибы свежие	Пленка	2-5 дней	В сосуде для овощей
Овощи, фрукты	Без упаковки или пленка	до 10 дней	В сосуде для овощей

6.8 НТО предназначено для длительного хранения замороженных продуктов, а также для приготовления пищевого льда.

6.8.1 Соблюдайте сроки хранения для купленных в магазине готовых замороженных продуктов (сроки указаны на упаковке).

6.8.2 Для приготовления льда заполните водой форму для льда 3 (рисунок Б.1) и установите ее в НТО. Мороженое и кубики льда не следует употреблять сразу после извлечения из НТО, т.к. это может вызвать обморожение полости рта.

6.9 При размещении продуктов в ХК и НТО соблюдайте следующие правила:

- горячие продукты перед загрузкой охладите до комнатной температуры;
- для предотвращения усыхания продуктов и передачи запаха от одного продукта к другому, а также уменьшения образования конденсата на поддоне храните продукты в упакованном виде, жидкости - в плотно закрытой посуде;
- не допускайте попадания поваренной соли на поверхность испарителя;
- растительные масла и жиры не должны попадать на пластмассовые детали холодильного прибора и на уплотнитель двери, так как эти детали могут стать пористыми;
- запрещается помещать в холодильный прибор щелочи, кислоты, лекарственные препараты без герметичной упаковки, горючие и взрывоопасные жидкости, нельзя хранить в НТО жидкие продукты в стеклянной таре и алюминиевых банках (особенно напитки с высоким содержанием углекислоты) - они могут лопнуть.

**7 УХОД ЗА ХОЛОДИЛЬНЫМ ПРИБОРОМ**

7.1 При эксплуатации холодильника на стенках низкотемпературного отделения образуется снеговой покров, вследствие чего ухудшается охлаждение воздуха холодильной камеры.

7.2 При образовании незначительного снегового покрова на внутренних стенках НТО его следует удалять, не приурочивая это к моменту оттаивания НТО.

**Запрещается использовать для удаления снегового покрова острые металлические предметы!**

7.3 Если образовался плотный снеговой покров толщиной более 5 мм (определяется визуально), холодильник следует отключить для оттаивания.

Оттаивание НТО желательно осуществлять не реже, чем 1 раз в месяц во время, когда в холодильнике мало продуктов и проводится общая уборка холодильного прибора.

Оттаивание производите в следующем порядке:

- отключите холодильный прибор от электросети;
- удалите из НТО продукты, заверните их в несколько слоев бумаги и положите в прохладное место;
- в холодильнике ДХ 416 закройте шторкой окна поддона (рисунок Б.3);
- оставьте дверь НТО открытой.

Внимание! Для сбора талой воды необходимо какой-либо сосуд 3 (рисунок Б.4) емкостью не менее 1 л поставить на верхнюю полку ХК. Вода через отверстие 2 в поддоне 1 будет стекать в сосуд 3.

**Примечание** - Время оттаивания можно сократить, поставив в НТО сосуд с горячей водой (60 - 70°C). Чтобы не повредить испаритель, сосуд следует устанавливать аккуратно.

7.4 После завершения процесса оттайки удалите поддон 4 (рисунок Б.1), нажимая на защелки, расположенные на боковых сторонах поддона, вымойте его и установите в ЖК. Произведите уборку холодильника в соответствии с пунктом 5.2.

7.5 При выключении холодильника на долгое время следует выполнить оттаивание, уборку и оставить дверь прибора слегка открытой, чтобы в камере не образовывался неприятный запах.

## 8 ПРАВИЛА ХРАНЕНИЯ И ТРАНСПОРТИРОВАНИЯ

8.1 Холодильный прибор храните в упакованном виде в закрытых помещениях с естественной вентиляцией, при относительной влажности не выше 70 %.

8.2 Транспортируйте прибор в упаковке в вертикальном рабочем положении любым видом крытого транспорта. Надежно закрепляйте прибор, чтобы исключить возможные удары и перемещения его внутри транспортных средств.

8.3 При погрузочно-разгрузочных работах не допускается подвергать холодильный прибор ударным нагрузкам.

## 9 ТЕХНИЧЕСКОЕ ОБСЛУЖИВАНИЕ

9.1 Холодильные приборы обеспечиваются гарантийным и техническим обслуживанием.

9.2 При обнаружении неисправностей, которые не удается устранить в соответствии с рекомендациями, изложенными в разделе 10 настоящего руководства по эксплуатации, необходимо обратиться в торговое предприятие, продавшее изделие, или в мастерскую по ремонту холодильных приборов.

9.3 На основании требований "Порядка учета покупателей, получивших гарантийную замену товаров или услуг по гарантийному ремонту (обслуживанию)" и ст. 140 Налогового кодекса Украины, потребитель в обязательном порядке предоставляет информацию о себе, указанную в гарантийных талонах (формы 3- и 4-гарант) сервисной книжки.

9.4 **Внимание!** При одновременном выполнении работ по гарантийному ремонту и техническому обслуживанию изымается **только один** талон.

9.5 **Внимание!** Ложный вызов оплачивается потребителем.

Если причиной вызова механика является невыполнение потребителем руководства по эксплуатации, нарушение условий установки или несоответствующие условия эксплуатации (см. пункт 1.2), вызов и выполненные работы подлежат оплате согласно прейскуранту службы сервиса.

## 10 ВОЗМОЖНЫЕ НЕИСПРАВНОСТИ И МЕТОДЫ ИХ УСТРАНЕНИЯ

10.1 Возможные неисправности и методы их устранения приведены в таблице 4.

**Внимание!** Перед проведением работ по устранению неисправностей отключите холодильный прибор от электросети!

ТАБЛИЦА 4 - ВОЗМОЖНЫЕ НЕИСПРАВНОСТИ И МЕТОДЫ ИХ УСТРАНЕНИЯ

Неисправность, ее внешнее проявление, дополнительные признаки	Вероятная причина	Метод устранения
Включенный в электросеть холодильник не работает, лампа освещения не горит	Отсутствие напряжения в электросети Нет контакта вилки с розеткой	Проверьте наличие напряжения электрической сети в розетке Обеспечьте контакт вилки с розеткой
При открытой двери холодильника лампа освещения не горит при работающем холодильном агрегате	Перегорела лампа освещения	Снимите плафон, закрывающий лампу, легким нажатием на защелки и замените лампу освещения
Повышенный шум	Неправильно установлен холодильник Трубопроводы холодильного агрегата соприкасаются с корпусом холодильника или между собой	Установите холодильник в соответствии с требованиями настоящего руководства (см. пункт 5.5). Устраните касание трубопроводов с корпусом холодильника или между собой, не допуская повреждений
Наличие характерного для отлипания хлопающего звука при открывании двери, тугое открывание двери	Прилипание уплотнителя к плоскости прилегания двери со стороны ее навески	Промойте уплотнитель двери и плоскость шкафа, к которой прилегает дверь, теплой мыльной водой, насухо вытрите мягкой тканью